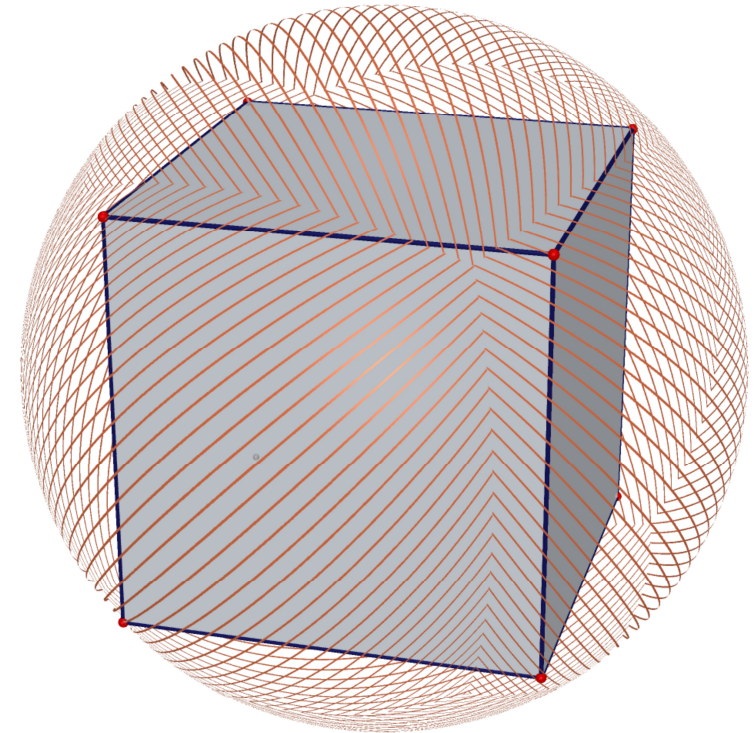
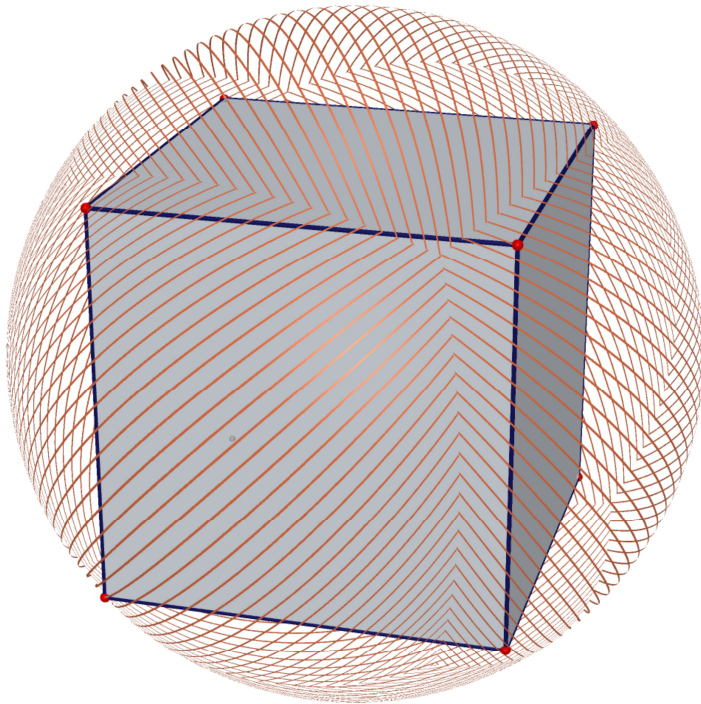


DOMANDA 1

Consideriamo un cubo e la sfera circoscritta ad esso.



Quale è il rapporto tra la lunghezza del raggio della sfera e la lunghezza degli spigoli del cubo?

RISPOSTA ALLA DOMANDA 1

$$\frac{1}{2}\sqrt{3}$$

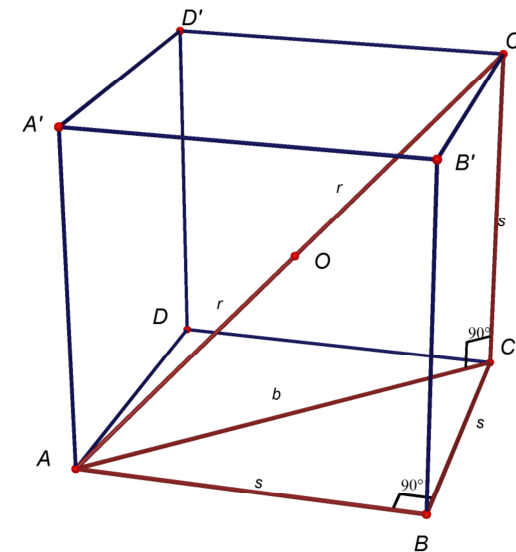
DIMOSTRAZIONE

Il raggio r della sfera è uguale alla lunghezza del segmento OC' dove O è il centro della sfera.

Il punto O' è il punto medio della diagonale AC' del cubo. Quindi $r = \frac{1}{2}d$, dove d è il diametro della sfera.

Calcoliamo allora la lunghezza d di AC' .

Consideriamo il segmento AC . Indichiamo con b la sua lunghezza.



Il triangolo ACC' è rettangolo nell'angolo di vertice C e quindi per il teorema di Pitagora abbiamo $d^2 = b^2 + s^2$, dove s è la lunghezza degli spigoli del cubo.

Consideriamo ora il triangolo ABC rettangolo in B . Per il teorema di Pitagora abbiamo $b^2 = s^2 + s^2 = 2s^2$.

E quindi $d^2 = 2s^2 + s^2 = 3s^2$ da cui $d = \sqrt{3}s$.

Abbiamo allora:

$$\frac{r}{s} = \frac{\frac{1}{2}d}{s} = \frac{\frac{1}{2}\sqrt{3}s}{s} = \frac{1}{2}\sqrt{3}$$