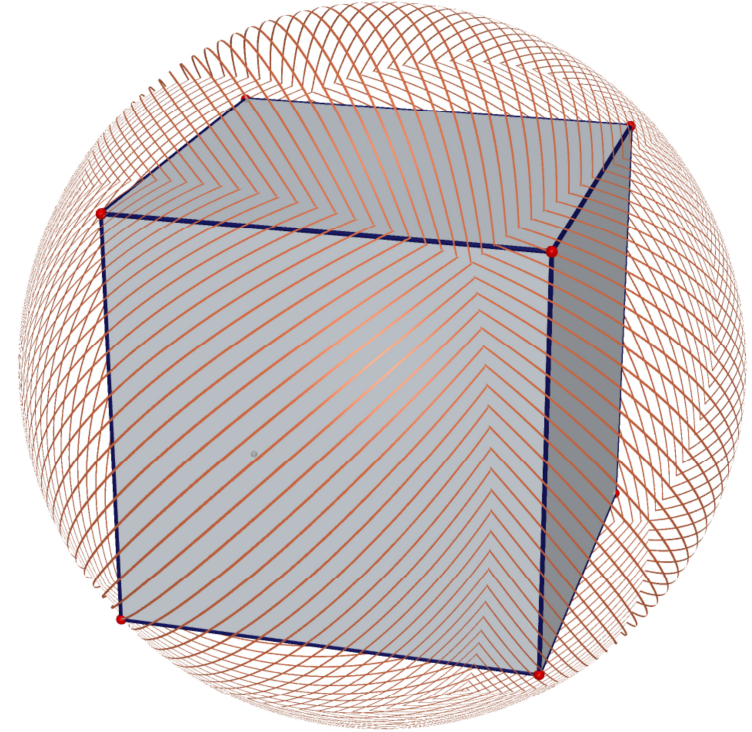
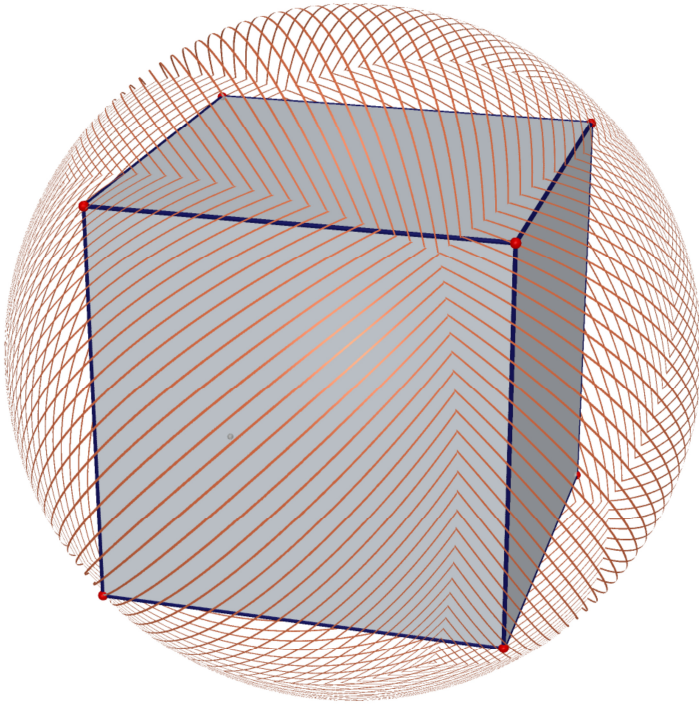


DOMANDA 3

Consideriamo un cubo e la sfera circoscritta ad esso.



Quale è il rapporto tra la superficie della sfera e la superficie del cubo?

RISPOSTA ALLA DOMANDA 3

$$\frac{1}{8}\pi$$

DIMOSTRAZIONE

Indichiamo con s la lunghezza degli spigoli del cubo e con r il raggio della sfera.

Sappiamo che la superficie della sfera è πr^2 .

Dal momento che il cubo è formato da 6 facce quadrate, la sua superficie è $6s^2$.

Il rapporto è quindi uguale a

$$\frac{1}{6}\pi\left(\frac{r}{s}\right)^2$$

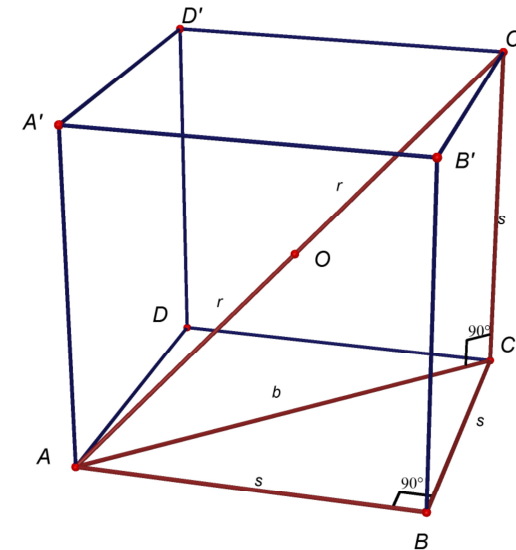
Dobbiamo calcolare il rapporto tra il raggio r della sfera e la lunghezza s dello spigolo del cubo.

Il raggio r della sfera è uguale alla lunghezza del segmento OC' dove O è il centro della sfera.

Il punto O' è il punto medio della diagonale AC' del cubo. Quindi $r = \frac{1}{2}d$, dove d è il diametro della sfera.

Calcoliamo allora la lunghezza d di AC' .

Consideriamo il segmento AC . Indichiamo con b la sua lunghezza.



Il triangolo ACC' è rettangolo nell'angolo di vertice C e quindi per il teorema di Pitagora abbiamo $d^2 = b^2 + s^2$.

Consideriamo ora il triangolo ABC rettangolo in B . Per il teorema di Pitagora abbiamo $b^2 = s^2 + s^2 = 2s^2$.

E quindi $d^2 = 2s^2 + s^2 = 3s^2$ da cui $d = \sqrt{3}s$.

Abbiamo allora:

$$\frac{r}{s} = \frac{\frac{1}{2}d}{s} = \frac{\frac{1}{2}\sqrt{3}s}{s} = \frac{1}{2}\sqrt{3}$$