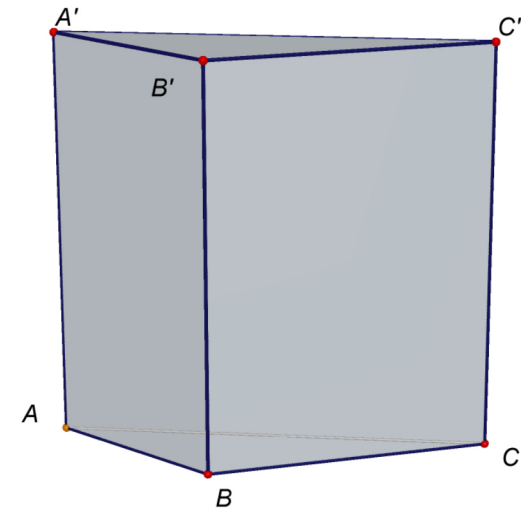
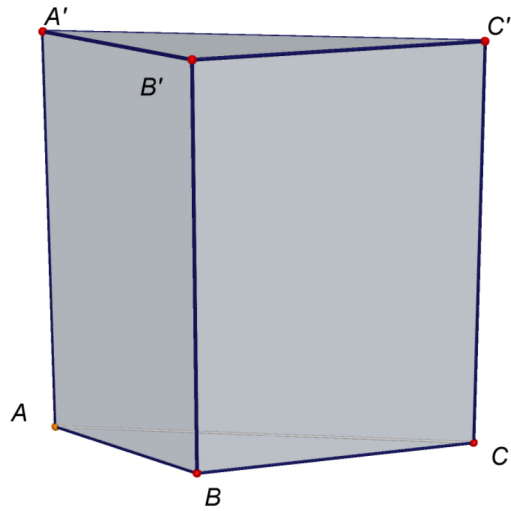


DOMANDA 31

Un prisma retto, di altezza h e di base un triangolo avente i lati di lunghezza a, b, c e area uguale a S , è sempre inscrivibile in una sfera?



Se sì, quale è il suo centro, quanto misura il raggio?

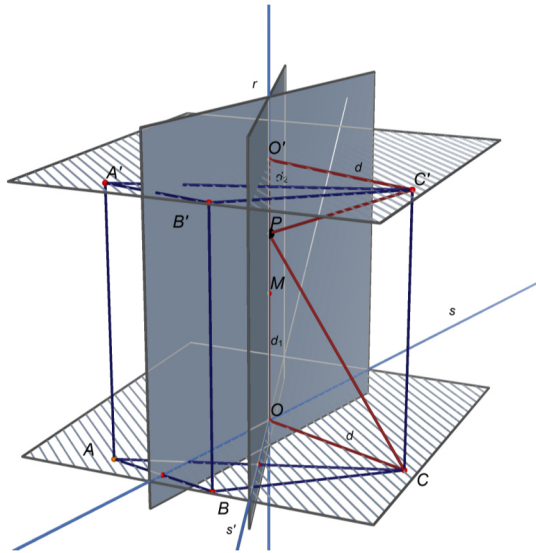
RISPOSTA ALLA DOMANDA 31

Esiste sempre la sfera circoscritta al prisma.

Il suo centro si trova nel punto medio dell'altezza del prisma passante per i centri dei due triangoli di base del prisma.

Il suo raggio è uguale a $\sqrt{\frac{h^2}{4} + \frac{a^2b^2c^2}{16S^2}}$.

DIMOSTRAZIONE



Consideriamo il triangolo ABC , base del prisma.

Il luogo geometrico dei punti equidistanti dai punti A e B è il piano asse del segmento AB , cioè il piano perpendicolare al segmento AB e passante per il suo punto medio.

Osserviamo che la retta s intersezione di tale piano con il piano p contenente il triangolo ABC è l'asse, contenuto nel piano p , del segmento AB .

Analogamente il luogo geometrico dei punti equidistanti dai punti A e C è il piano asse del segmento AC . Sia s' la retta di intersezione di tale piano con il piano p .

Da ciò segue che la retta r , intersezione dei due piani asse, è il luogo geometrico dei punti equidistanti dai punti A, B e C .

Osserviamo che la retta r è perpendicolare al piano p perché è perpendicolare alle rette s e s' .

Sia O il punto di intersezione della retta r con il piano p . Il punto O è il centro della circonferenza circoscritta al triangolo ABC , sia d il raggio della circonferenza circoscritta.

Consideriamo ora il triangolo $A'B'C'$, altra base del prisma. Analogamente a quanto visto prima, abbiamo che la retta r' , intersezione dei piani asse dei segmenti $A'B'$ e $A'C'$ è il luogo dei punti equidistanti dai punti A', B' e C' .

Il punto O' di intersezione della retta r' con il piano p' passante per A', B' e C' è il centro della circonferenza circoscritta al triangolo $A'B'C'$. Il raggio della circonferenza circoscritta è uguale a d , raggio della circonferenza circoscritta al triangolo ABC , poiché le due basi del prisma sono uguali.

Poiché il prisma è retto, le rette r e r' coincidono.

Da tutto ciò segue che il centro, se esiste, di una sfera che circoscrive il prisma, poiché deve essere equidistante dai vertici A, B, C, A', B', C' del prisma deve obbligatoriamente appartenere alla retta r . Consideriamo allora un punto P qualsiasi della retta r .

Siano d_1 e d_2 le distanze di P da O e O' rispettivamente.

Applicando il teorema di Pitagora abbiamo:

$$\overline{PA}^2 = \overline{PB}^2 = \overline{PC}^2 = d_1^2 + d^2; \overline{PA'}^2 = \overline{PB'}^2 = \overline{PC'}^2 = d_2^2 + d^2$$

E quindi, affinché P sia equidistante da tutti e sei i vertici del prisma, si deve avere $d_1 = d_2$. Il punto P deve pertanto coincidere con il punto medio M del segmento OO' . In questo caso abbiamo allora

$$d_1 = d_2 = \frac{h}{2}, \text{ dove } h \text{ è l'altezza del prisma.}$$

Abbiamo quindi visto che esiste ed è unica la sfera circoscritta al prisma e abbiamo determinato il suo centro. Il suo raggio è allora

$\overline{MA} = \sqrt{\frac{h^2}{4} + d^2}$, dove d è il raggio della circonferenza circoscritta al triangolo ABC .

Sappiamo che il raggio della circonferenza circoscritta al triangolo ABC è uguale a $\frac{abc}{4S}$.

E quindi il raggio della sfera circoscritta al prisma è uguale a

$$\sqrt{\frac{h^2}{4} + \frac{a^2b^2c^2}{16S^2}}$$