

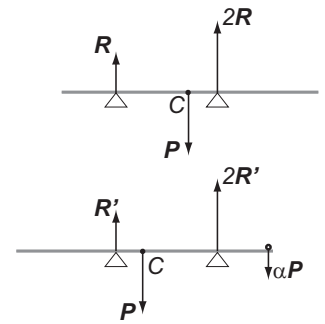
FACOLTÀ DI INGEGNERIA CIVILE E INDUSTRIALE
Corso di laurea in Ingegneria Clinica

Anno Accademico 2019-2020
Prova scritta dell'esame di Fisica I - 3 settembre 2020

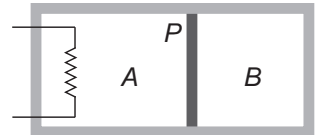
Risolvete, prima analiticamente poi numericamente, gli esercizi seguenti.

1. Un punto materiale di massa m si muove all'interno di un campo di forze conservative la cui energia potenziale è $U(x) = U_0(1 - \cos \alpha x)$, con U_0 e α costanti. Si determini la pulsazione delle oscillazioni di piccola ampiezza compiute dal punto attorno alla posizione di equilibrio.

2. Una sottile sbarra omogenea di lunghezza $l = 1$ m è appoggiata orizzontalmente in due punti in condizioni tali che le reazioni vincolari in tali punti stanno nel rapporto 1:2. Si determini di quanto deve traslare la sbarra nella direzione della lunghezza affinché le reazioni si mantengano nel medesimo rapporto, quando si aggiunga nell'estremo più lontano dagli appoggi un carico pari a $\alpha = 0.2$ volte il peso della sbarra.



3. Un contenitore rigido termicamente isolato è diviso in due parti, A e B , tramite una parete adiabatica di massa trascurabile, P , che può muoversi orizzontalmente senza attrito. In ciascuna delle due parti vi è una mole del medesimo gas perfetto monoatomico: il sistema è inizialmente in equilibrio con il gas in A e B nelle stesse condizioni di temperatura, T_I , e pressione p_I . Nella parte A si trova anche una resistenza elettrica e , a un certo istante, al gas che qui si trova viene fornita una quantità di calore Q facendo passare una corrente elettrica nella resistenza. Nella condizione di equilibrio finale del sistema, sapendo che la temperatura del gas in A è T_F , si determini: 1) la temperatura e il volume del gas nella parte B ; 2) il volume del gas nella parte A .



4. Due campioni di gas di 1 mole di un gas perfetto biatomico ciascuno, inizialmente si trovano alla stessa temperatura e stesso volume. Ciascuno dei due campioni viene fatto espandere reversibilmente fino a raddoppiare il volume iniziale: il primo attraverso una trasformazione isoterma, il secondo adiabaticamente. Determinate la variazione di entropia del gas, e dell'ambiente circostante, per ciascuna delle due trasformazioni. Per quale dei due campioni la pressione finale sarà maggiore?

SOLUZIONI DELLA PROVA SCRITTA DELL'ESAME DI FISICA I DEL 03/09/2020
CORSO DI LAUREA IN INGEGNERIA CLINICA

Esercizio N. 1

L'unica forza cui è sottoposto il punto è:

$$F_x(x) = -\frac{dU}{dx} = -U_0\alpha \sin \alpha x$$

La posizione di equilibrio ($F_x = 0$) si ha in $x = 0$; per piccoli spostamenti attorno a questo punto

$$F_x(x) \simeq -U_0\alpha^2 x.$$

L'equazione del moto del punto è allora:

$$-U_0\alpha^2 x = m\ddot{x} \quad \Rightarrow \quad \ddot{x} + \frac{U_0\alpha^2}{m}x = 0.$$

Il moto è quindi armonico con pulsazione

$$\omega = \alpha \sqrt{\frac{U_0}{m}}.$$

Esercizio N. 2

Condizione di equilibrio situazione iniziale (polo centro di massa C)

$$\begin{cases} a + b = d \\ aR - 2Rb = 0 \end{cases} \quad \Rightarrow \quad a = \frac{2}{3}d.$$

Condizione di equilibrio con il peso aggiunto all'estremità (polo A)

$$\begin{cases} 3R' - (1 + \alpha)P = 0 \\ Pa' + \alpha P(a' + \frac{l}{2}) - 2R'd = 0 \end{cases}$$

da cui si ricava

$$R' = \frac{1 + \alpha}{3}P \quad \text{e} \quad a' = \frac{2}{3}d - \frac{\alpha}{2(1 + \alpha)}l.$$

La traslazione della sbarra è:

$$x = a - a' = \frac{\alpha}{2(1 + \alpha)}l = 8.3 \text{ cm.}$$

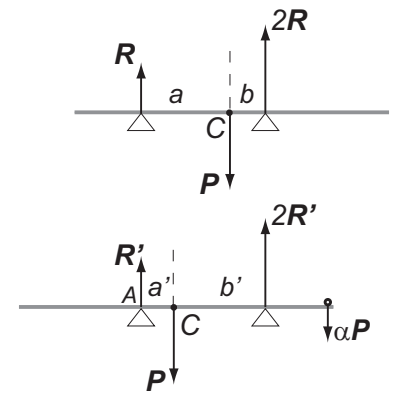
Se, rispetto alla figura, il carico aggiunto viene posto dalla parte opposta della sbarra, allora:

$$a' = \frac{2}{3}d + \frac{\alpha}{2(1 + \alpha)}l \quad \text{e} \quad x = a - a' = -\frac{\alpha}{2(1 + \alpha)}l = -8.3 \text{ cm}$$

Esercizio N. 3

Il volume delle due parti, V_A e V_B , in cui è diviso il contenitore è inizialmente identico e pari a

$$V_A = V_B = V_I = \frac{RT_I}{p_I}$$



Il primo principio della termodinamica applicato al gas in A e in B assume la forma:

$$\begin{cases} L_A = Q - \Delta U_A = Q - c_V(T_F - T_I), & \text{gas in } A; \\ L_B = -\Delta U_B = -c_V(T_{FB} - T_I), & \text{gas in } B \end{cases}$$

avendo indicato con T_{FB} la temperatura finale di equilibrio del gas in B . Poiché il contenitore è rigido:

$$L = L_A + L_B = 0 \quad \Rightarrow \quad L_B = -L_A$$

e quindi dal precedente sistema di due equazioni si ricava:

$$-\Delta U_B = -Q + \Delta U_A \quad \Rightarrow \quad T_{FB} = 2T_I - T_F + \frac{Q}{c_V}.$$

Poiché il gas in B subisce una compressione adiabatica, si può scrivere:

$$T_I V_I^{\gamma-1} = T_{FB} V_{FB}^{\gamma-1} \quad \Rightarrow \quad V_{FB} = \left(\frac{T_I}{T_{FB}} \right)^{\frac{1}{\gamma-1}} V_I.$$

Per quanto riguarda il volume finale del gas in A , poiché il volume complessivo del contenitore è $2V_I$, allora:

$$V_{FA} = 2V_I - V_{FB}.$$

Esercizio N. 4

La pressione finale sarà maggiore nel campione che ha subito la trasformazione isoterma; infatti per la trasformazione isoterma:

$$p_{\text{fin}} = \frac{p_{\text{in}}}{2}$$

mentre nella trasformazione adiabatica

$$p_{\text{fin}} = \frac{p_{\text{in}}}{2^\gamma}$$

con $\gamma = 1.4$.

Per le variazioni di entropia del gas:

$$\Delta S_{\text{isoterma}} = \int_{V_{\text{in}}}^{V_{\text{fin}}} \frac{pdV}{T} = nR \int_{V_{\text{in}}}^{V_{\text{fin}}} \frac{dV}{V} = R \ln 2 = +5.76 \text{ J}\cdot\text{K}^{-1} \quad \text{e} \quad \Delta S_{\text{adiabatica}} = 0$$

e, essendo le due trasformazioni reversibili:

$$\Delta S_{\text{isoterma,ambiente}} = -5.76 \text{ J}\cdot\text{K}^{-1} \quad \text{e} \quad \Delta S_{\text{adiabatica,ambiente}} = 0.$$